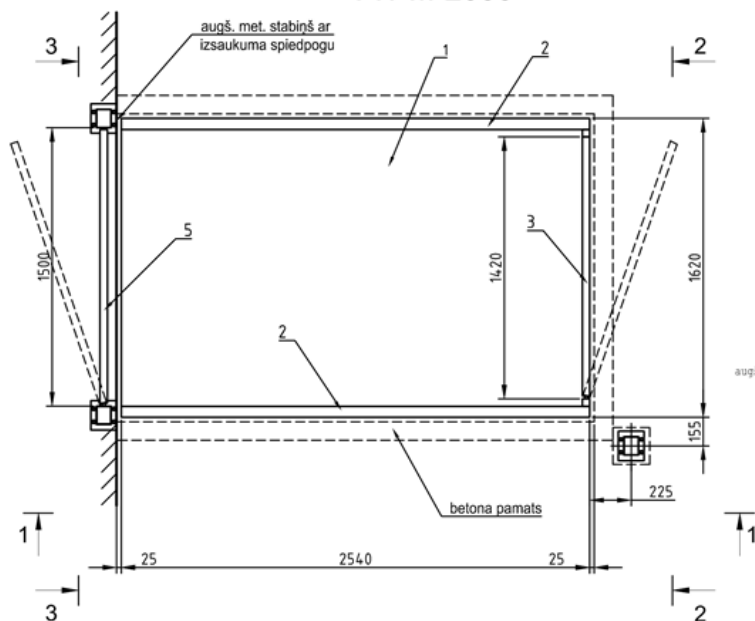
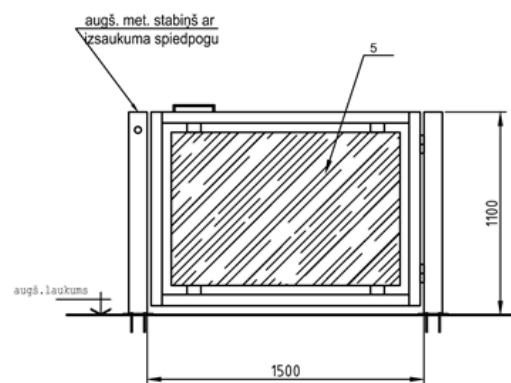


izgatavotāja numurs	
Modelis	VTPM-2000
Apstādinašanu skaits	2
Augšupejas augstums, mm	2000
Augšupejas ātrums, m/sek	0,10
Celtspēja, kg	500
Durvis (tips)	atveramas aizstikloti
Pārvaldes sistēma	pastāvīgas uzspiešanas spiedpoga
Maksimāla patērējama jauda, kvv	1,4
Vienlaikus pārvadājamo lietotāju (krēsls-ratos) skaits	1

VTPM-2000



3 - 3



Poz	Apzīmējums	Nosaukums	Daudz.	Piezīme
1		Platforma	1	
2		Lapa sāniska	2	
3		Vārtiņi iebūvēti kabīnē	1	
4		Rokturis	2	
5		Vārtiņi ārēji	1	

PASUTĪTĀS:		Nr pasūt:
PROJEKTS:	Platforma augšupeja VTPM-2000	Datums:
RASĒJUMĀ NOSAUKUMS:	Plāns. Griezumi.	Mērogs: 1:30
Izstrādāja	D.Smit	Stadija TP
Pārbaudīja	V.Poida	Lapa BK-1